

OMAHA

HIGH PERFORMANCE TOOLS

AMOLADORA ANGULAR AA-2000

MANUAL DE USUARIO Y GARANTÍA



Antes de operar este artefacto por favor lea estas instrucciones cuidadosamente

CONTENIDOS

I. DETALLE PIEZAS

II. INDICACIONES GENERALES DE SEGURIDAD

III. INSTRUCCIONES DE SEGURIDAD ESPECIAL

IV. MONTAJE

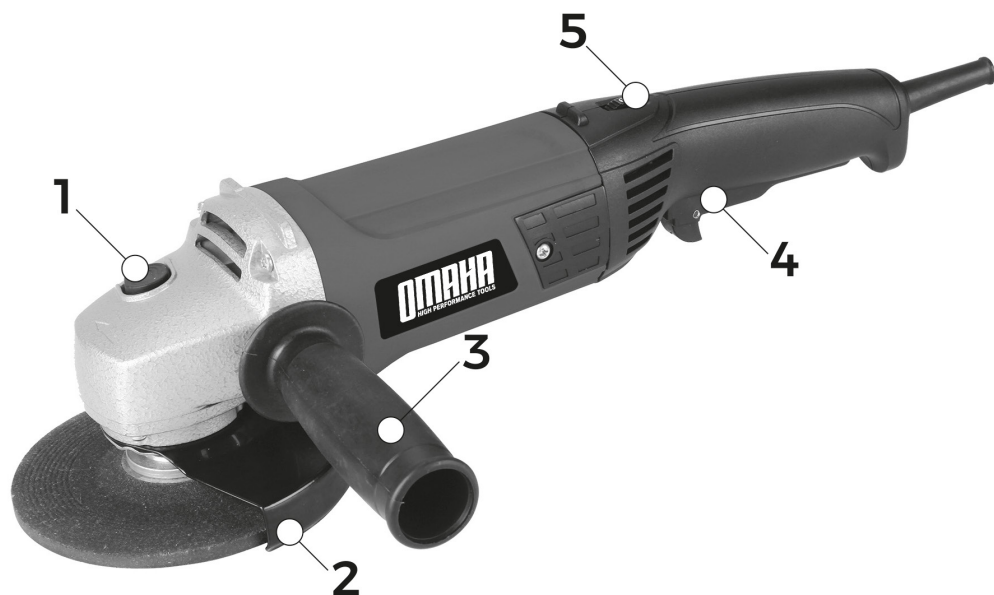
V. UTILIZACIÓN

VI. MANTENIMIENTO

VI. DATOS TÉCNICOS

VII. GARANTÍA

I. DETALLE PIEZAS



1. BOTÓN DE BLOQUEO DEL EJE
2. PROTECTOR DISCO
3. MANGO AUXILIAR
4. INTERRUPTOR ENCENDIDO / APAGADO
5. SELECTOR DE VELOCIDAD

Gracias por la compra de su amoaldora Omaha. Lea atentamente este manual antes de utilizar el aparato y guardelo para futuras consultas. Para reducir posibles riesgos de incendio, descargas eléctricas o daños personales.

La expresión "herramienta" en las advertencias se refiere a su herramienta eléctrica conectada a la red eléctrica (con cable) o a su herramienta accionada por batería (sin cable).

II. INDICACIONES GENERALES DE SEGURIDAD

1) SEGURIDAD DEL ÁREA DE TRABAJO

- a) Mantenga el área de trabajo limpia y bien iluminada. Las áreas desordenadas y oscuras provocan accidentes.
- b) No maneje herramientas eléctricas en atmósferas explosivas, tales como en presencia de líquidos inflamables, gases o polvo. Las herramientas eléctricas crean chispas que pueden encender el polvo o los vapores.
- c) Mantenga alejados a los niños y curiosos mientras maneja una herramienta eléctrica. Las distracciones pueden causarle la pérdida de control.

2) SEGURIDAD ELÉCTRICA

- a) La clavija de la herramienta eléctrica debe coincidir con la base de la toma de corriente. No modificar nunca la clavija de ninguna manera. No usar ningún adaptador de clavijas con herramientas eléctricas puestas a tierra. Clavijas no modificadas y bases coincidentes reducirán el riesgo de choque eléctrico.
- b) Evite o contacto del cuerpo con superficies puestas a tierra como tuberías, radiadores, cocinas eléctricas y refrigeradores. Hay un riesgo aumentado de choque eléctrico si su cuerpo está puesto a tierra.
- c) No exponga las herramientas a la lluvia o a condiciones de humedad. El agua que entre en la herramienta aumentará el riesgo de choque eléctrico.
- d) No abuse del cable. No usar nunca el cable para llevar, levantar o desenchufar la herramienta eléctrica. Mantenga el cable lejos del calor, aceite, cantos vivos o piezas en movimiento. Los cables dañados o enredados aumentan el riesgo de choque eléctrico.
- e) Cuando maneje una herramienta eléctrica en el exterior, use una prolongación adecuada para uso en el exterior. El uso de una prolongación de cable adecuada para uso en el exterior reduce el riesgo de choque eléctrico.
- f) Si el uso de una herramienta en un lugar húmedo es inevitable, use una alimentación protegida por un dispositivo de corriente residual (RCD). El uso de un RCD reduce el riesgo de choque eléctrico.

3) SEGURIDAD DE LAS PERSONAS

- a) Esté alerta, vigile lo que está haciendo y use el sentido común cuando maneje una herramienta eléctrica. No use una herramienta eléctrica cuando esté cansado, bajo la influencia de drogas, alcohol o medicamentos. Un momento de distracción mientras maneja herramientas eléctricas puede causar un daño personal serio.
- b) Use equipo de seguridad personal. Lleve siempre protección para los ojos. La utilización para las condiciones apropiadas de un equipo de seguridad tal como la mascarilla anti polvo, zapatos no resbaladizos, casco o protección para los oídos reducirá los daños personales.
- c) Evite un arranque accidental. Asegúrese de que el interruptor está en posición "abierto" antes de conectar a la red y/o batería, coger o transportar la herramienta. Transportar herramientas eléctricas con el dedo sobre el interruptor o enchufar herramientas eléctricas que tienen el interruptor en posición "cerrado" provoca accidentes.
- d) Retire cualquier llave o herramienta de ajuste antes de arrancar la herramienta eléctrica. Una llave o herramienta unida a una pieza rotativa de una herramienta eléctrica puede causar un daño personal.
- e) No se sobrepase. Mantenga los pies bien asentados sobre el suelo y conserve equilibrio en todo momento. Esto permite un mejor control de la herramienta eléctrica en situaciones inesperadas.
- f) Vista adecuadamente. No vista ropa suelta o joyas. Mantenga su pelo, su ropa y guantes alejados de las piezas en movimiento. La ropa suelta, las joyas o el pelo largo pueden ser cogidos en las piezas en movimiento.
- g) Si hay disponibilidad para la conexión de medios de extracción y recogida de polvo, asegúrese de que éstos estén conectados y se usen correctamente. El uso de estos dispositivos puede reducir los riesgos relacionados con el polvo.

4) UTILIZACIÓN Y CUIDADOS DE LAS HERRAMIENTAS ELÉCTRICAS

- a) No fuerce la herramienta eléctrica. Use la herramienta eléctrica correcta para su aplicación. La herramienta eléctrica correcta hará el trabajo mejor y más seguro al ritmo para la que fue concebida.
- b) No use la herramienta eléctrica si el interruptor no gira "cerrado" y "abierto". Cualquier herramienta eléctrica que no pueda controlarse con el interruptor es peligrosa y debe repararse.
- c) Desenchufe la clavija de la fuente de alimentación y/o batería antes de efectuar cualquier ajuste, cambio de accesorios, o de almacenar las herramientas eléctricas. Tales medidas preventivas de seguridad reducen el riesgo de arrancar la herramienta accidentalmente.

) Almacene las herramientas eléctricas inactivas fuera del alcance de los niños y no permita el manejo de la herramienta eléctrica a personas no familiarizadas con las herramientas o con estas instrucciones. Las herramientas eléctricas son peligrosas en manos de usuarios no entrenados.

e) Mantenga las herramientas eléctricas. Compruebe que las partes móviles no estén desalineadas o trabadas, que no haya piezas rotas u otras condiciones que puedan afectar el funcionamiento de las herramientas eléctricas. Las herramientas eléctricas se reparan antes de su uso, cuando están dañadas. Muchos accidentes son causados por herramientas eléctricas pobremente mantenidas.

f) Mantenga las herramientas de corte afiladas y limpias. Las herramientas de corte mantenidas correctamente con los bordes afilados son menos propensas a trabarse y más fáciles de controlar.

g) Use la herramienta eléctrica, accesorios y puntas de herramienta, etc. de acuerdo con estas instrucciones y teniendo en cuenta las condiciones de trabajo y el trabajo a desarrollar. El uso de la herramienta eléctrica para aplicaciones diferentes de las previstas podría causar una situación de peligro.

5) SERVICIO TÉCNICO

Haga revisar su herramienta eléctrica por un servicio de reparación cualificado usando solamente piezas de recambio idénticas. Esto garantizará que la seguridad de la herramienta eléctrica se mantiene.

III. INSTRUCCIONES DE SEGURIDAD ESPECIAL

Cuando trabaje con discos abrasivos utilice siempre la protección adecuada. Un protector de disco protege al operador de fragmentos en caso de rotura del disco. Los accesorios deben tener una clasificación de al menos la velocidad recomendada en la etiqueta de advertencia de la herramienta. Los discos y otros accesorios que superan la velocidad nominal pueden separarse y causar lesiones.

Sostenga la herramienta por las superficies de agarre aisladas cuando realice una operación donde la herramienta de corte pueda entrar en contacto con cables ocultos o con su propio cable.

Asegúrese de que el disco no esté en contacto con la pieza de trabajo u objeto antes de encender el interruptor.

El disco abrasivo y la protección deben estar firmemente unidas como se describe en este manual de operación antes de conectar la amoladora angular a la toma de corriente. El disco abrasivo debe almacenarse en un lugar seco. Siempre sostenga la amoladora firmemente con las dos manos mientras trabaja y en todo momento cuando esté funcionando.

Use solo discos de calidad certificados.

Mantenga las manos alejadas de las piezas giratorias. Tenga cuidado de no dañar el eje, la brida exterior y la brida interior. El daño a estas partes podría ocasionar la rotura del disco.

Cuando utilice la herramienta (instale un disco nuevo o usado), sostenga la herramienta en un área bien protegida y déjela funcionar durante un minuto para verificar si el disco está en buenas condiciones o no. Nunca encienda la herramienta mientras el operador esté en contacto con el disco.

IV. MONTAJE



ATENCIÓN! Antes de ensamblar y ajustar, desenchufe siempre la herramienta.

INSTALACIÓN DEL DISCO ABRASIVO

1. Presione y mantenga presionado el bloqueo del eje (1). Para evitar daños en el husillo o el bloqueo del husillo, siempre permita que el motor se detenga por completo antes de enganchar el bloqueo del husillo.
2. Retire la brida exterior con la llave giratoria en sentido contrario a las agujas del reloj. No quite la brida interna.
3. Asegúrese de que la ranura en la brida interior esté enganchada con el cuello cuadrado del eje.
4. Coloque el disco sobre el eje con el centro abultado contra la brida interior.
5. Presione y mantenga presionado el bloqueo del husillo nuevamente, monte la brida exterior y apriétela con la llave suministrada en el sentido de las agujas del reloj. No la apriete demasiado.

MONTAJE DEL MANGO AUXILIAR

La herramienta tiene tres orificios roscados en la parte superior, izquierda y derecha de la caja de engranajes. Los operadores pueden elegir cualquiera de ellos para montar el mango auxiliar dependiendo de las condiciones de trabajo específicas y de su propio hábito.

AJUSTE DE LA PROTECCIÓN DEL DISCO.

1. Esta herramienta viene con un protector del disco. El protector debe estar instalado antes de usar la herramienta. Afloje el perno en el collar del protector de la rueda con la llave hexagonal.

2. Alinee la parte que sobresale dentro del collar circular con la muesca en la tapa frontal. Monte el collar completamente sobre la tapa frontal.
3. Gire el protector del disco al ángulo deseado después de que el collar esté completamente insertado. Vuelva a apretar el perno para asegurar el protector de la rueda.

V. UTILIZACIÓN

Esta amoladora angular está diseñada para los siguientes propósitos:

1. Eliminación de rebabas de fundición y acabado en diversos tipos de acero, bronce, materiales de aluminio y piezas fundidas.
2. Biselado y acabado de costuras de soldadura Rectificado de secciones soldadas cortadas mediante soldadura.
3. Rectificado de ladrillos de resina sintética, mármoles, etc. Corte de tubos de pared delgada y materiales metálicos de pequeño tamaño.



¡ATENCIÓN! Nunca cubra los respiraderos de aire. Deben estar siempre abiertos para una refrigeración adecuada del motor.

PARA ENCENDER LA AMOLADORA:

1. Enchufe el cable en una toma de corriente.
2. Coloque el botón de bloqueo de seguridad en la posición adecuada
3. Active el interruptor de marcha.

PARA APAGAR LA AMOLADORA:

1. Suelte el interruptor de encendido / apagado.

TRABAJANDO CON LA AMOLADORA

1. Antes de poner en marcha la amoladora, póngase gafas de seguridad y asegúrese de que el disco, el protector y la herramienta estén en buenas condiciones y correctamente colocados.
2. Siempre sostenga firmemente la herramienta con una mano en el mango trasero y la otra en el mango lateral.
3. Encienda la amoladora angular y luego aplique el disco abrasiva a la pieza de trabajo.
4. En general, mantenga el borde del disco en un ángulo de aproximadamente 30° para el desbaste y aproximadamente 15° para el acabado.
6. Use la presión suficiente para evitar que la máquina vibre o rebote.
7. Evite sobrecargar la herramienta por un tiempo prolongado, la presión pesada disminuirá su velocidad y ejercerá presión sobre el motor.
8. Levante la amoladora lejos de la pieza de trabajo antes de apagar su amoladora.



¡ATENCIÓN! Nunca use su amoladora sin usar protección para los ojos. Seguir esta regla reducirá el riesgo de lesiones personales graves.



¡PELIGRO! Nunca instale una cuchilla para cortar o tallar madera de ningún tipo a esta amoladora angular. Nunca use su amoladora con la guarda retirada. El incumplimiento de esta regla podría ocasionar lesiones personales graves.



¡ATENCIÓN! Si se produce alguno de los siguientes eventos durante el funcionamiento normal, debe desconectar el aparato de la toma de corriente y luego la herramienta debe ser inspeccionada minuciosamente por una persona calificada y reparada si es necesario:

- Las piezas giratorias se atascan o la velocidad disminuye anormalmente.
- La herramienta se sacude de forma anormal y se acompaña de un ruido inusual.
- La carcasa del motor se calienta de manera anormal.
- Chispas inusuales que ocurren alrededor del área del motor.

VI. MANTENIMIENTO



¡ATENCIÓN! Los trabajos de mantenimiento y reparación solo deben ser realizados por un técnico de servicio calificado. Al realizar el mantenimiento de una herramienta, se recomienda utilizar solo repuestos proporcionados por el fabricante de la herramienta.

El mantenimiento preventivo realizado por personal no autorizado puede ocasionar la colocación incorrecta de cables y componentes internos que podrían causar un peligro grave.

Siempre asegúrese de que la herramienta esté apagada y desenchufada antes de intentar realizar una inspección o mantenimiento.

Limpie regularmente las rejillas de ventilación de la herramienta con aire comprimido seco. No intente limpiar insertando objetos puntiagudos a través de las aberturas.

¡Ciertos agentes de limpieza y disolventes pueden dañar las piezas de plástico.

Algunos de estos son: gasolina, tetracloruro de carbono, disolventes de limpieza clorados, amoníaco y detergentes domésticos que contienen amoníaco.

CONSEJOS DE MANTENIMIENTO

Para garantizar un uso seguro y maximizar la vida útil de su herramienta, se deben seguir las siguientes instrucciones:

- Inspeccione regularmente el disco abrasivo. Asegúrese de que el disco esté libre de grietas y defectos superficiales. Reemplace el disco cuando se haya desgastado.
- Inspeccione regularmente todos los tornillos de montaje y asegúrese de que estén bien apretados.
- Limpie regularmente las salidas de aire de la herramienta.
- Verifique y reemplace las escobillas de carbón cuando sea necesario. Cuando sea necesario, despegue las etiquetas en ambos lados de la herramienta. Retire las tapas de escobillas de carbón con un destornillador. Saque las escobillas de carbón para su inspección. Si las escobillas están gastadas, deben reemplazarse con un nuevo par. Tenga en cuenta que las escobillas deben reemplazarse en pares. Asegúrese de que las escobillas se puedan deslizar libremente dentro del portaescobillas. Vuelva a colocar las tapas de las escobillas y apriételas con tornillos. Tenga cuidado de no apretar demasiado los tornillos.

VII. DATOS TÉCNICOS

TENSIÓN:	220 V
FRECUENCIA:	50 / 60 HZ
AISLACIÓN:	Clase II
POTENCIA:	2000W
DIÁMETRO DE DISCO:	180 mm
VELOCIDAD:	0-8000 rpm
INCLUYE:	Mango auxiliar Disco

CERTIFICADO DE GARANTÍA

Horacio y Guillermo Scopazzo SRL en su carácter de importador garantiza este producto por el término de 12 meses contando desde la fecha de compra de la factura de compra y en un todo de acuerdo a las prescripciones indicadas a continuación.

- 1 - Los equipos están garantizados contra eventuales defectos de fabricación debidamente comprobados.**

- 2 - Dentro del período de garantía, y a juicio exclusivo de nuestros técnicos, las piezas o componentes que se compruebe que presentan defectos de fabricación, serán reparados o sustituidos gratuitamente en nuestro Servicio Técnico Oficial contra la presentación de la factura de compra.**

- 3 - Para efectivizar el cumplimiento de la Garantía, el comprador deberá presentar el producto en nuestro Centro de Servicio Oficial, donde serán recibidos los despachos enviados por transporte con cargo de flete y seguro por parte del importador cuando correspondiere garantía, caso contrario se cobrará el importe correspondiente.**

- 4 - Efectuado el pedido de Garantía, el servicio Técnico debe entregar al cliente un comprobante debidamente confeccionado, donde además debe figurar el plazo máximo de cumplimiento del mismo, con el cuál el cliente puede efectuar el reclamo.**

- 5 - El plazo máximo de cumplimiento para reparación efectuada durante la vigencia de la garantía es de 30 días a partir de la recepción del pedido efectuado por el comprador, con la exclusión de aquellas reparaciones que exijan piezas o repuestos importados, casos estos en que el plazo de cumplimiento de la garantía será adicionado al plazo original de vigencia**

NO ESTAN INCLUIDOS EN LA GARANTIA

Los defectos originados en:

- 1 - Uso inadecuado de la máquina
- 2 -Instalaciones Eléctricas deficientes en equipos eléctricos
- 3 -Uso o proporción de combustibles y/o lubricantes inadecuados en motores endotérmicos
- 4 -Roturas por transporte
- 5 -Mantenimiento inadecuado del equipo.
- 6 -Sobrecarga de trabajo
- 7 -Desgaste natural de las piezas (ej: filtro, cadenas, bujías, correas, cuchillas, etc)
- 8 -Estibamiento incorrecto o influencias del clima.

ATENCIÓN: esta garantía caduca automáticamente si el equipo fue desarmado por terceros.

SERVICES OFICIAL

Para información de nuestros services oficiales ingresar en:
www.omahatools.com.ar/servicios-tecnicos





HECHO EN CHINA

IMPORTA Y DISTRIBUYE: Horacio y Guillermo Scopazzo S.R.L
Dirección: Av. Santa Fe 4481 - Ciudad Autónoma de Buenos Aires