

OMAHA

HIGH PERFORMANCE TOOLS

LIJADORA ROTO ORBITAL DE PALMA LR05-300

MANUAL DE USUARIO Y GARANTÍA



Antes de operar este artefacto por favor lea estas instrucciones cuidadosamente

CONTENIDOS

I. INDICACIONES GENERALES DE SEGURIDAD

II. DESCRIPCIÓN DE LA HERRAMIENTA

III. USO

IV. VACIADO DE LA BOLSA DE POLVO

V. MANTENIMIENTO

VI. ESPECIFICACIONES

VII. GARANTÍA

Gracias por la compra de su lijadora eléctrica. Antes de empezar a utilizarla, le rogamos leer atentamente a fondo las instrucciones de uso, así como todas las indicaciones de seguridad. Guarde el manual en un lugar accesible para su uso futuro.

I. INDICACIONES GENERALES DE SEGURIDAD

Lea todas las advertencias de seguridad y todas las instrucciones. Si no sigue todas las advertencias e instrucciones podrá ocasionar una descarga eléctrica, un incendio y/o heridas graves.

SEGURIDAD EN EL ÁREA DE TRABAJO

- Mantenga el área de trabajo limpia y bien iluminada. Las áreas de trabajo atestadas y oscuras son una invitación a accidentes.
- No utilice las herramientas eléctricas en atmósferas explosivas, tal como en la presencia de líquidos, gases o polvo inflamables. Las herramientas eléctricas crean chispas que pueden prender fuego al polvo o los humos.
- Mantenga a los niños y visitantes alejados mientras utiliza una herramienta eléctrica. Las distracciones le pueden hacer perder el control.

SEGURIDAD ELÉCTRICA

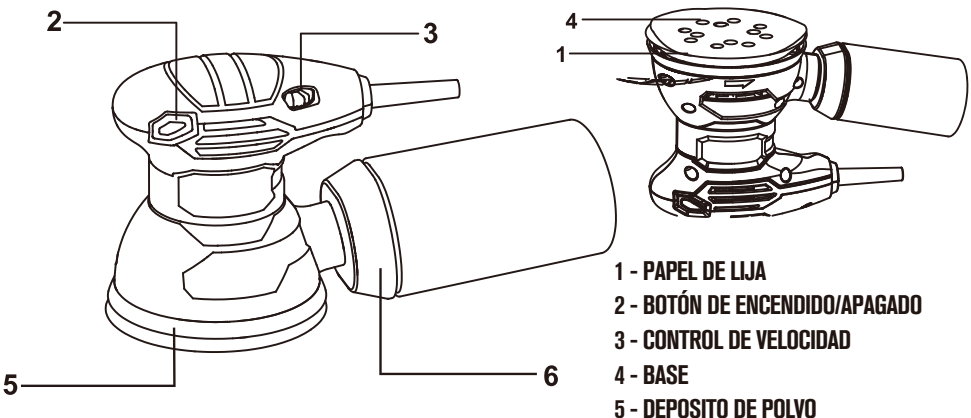
- Las clavijas de las herramientas eléctricas deberán ser apropiadas para la toma de corriente. No modifique nunca la clavija de ninguna forma. No utilice ninguna clavija adaptadora con herramientas eléctricas que tengan conexión a tierra (puesta a tierra). La utilización de clavijas no modificadas y tomas de corriente apropiadas para las clavijas reducirá el riesgo de que se produzca una descarga eléctrica.
- Evite tocar con el cuerpo superficies conectadas a tierra o puestas a tierra tales como tubos, radiadores, cocinas y refrigeradores. Si su cuerpo es puesto a tierra o conectado a tierra existirá un mayor riesgo de que sufra una descarga eléctrica.
- No exponga las herramientas eléctricas a la lluvia ni a condiciones húmedas. La entrada de agua en una herramienta eléctrica aumentará el riesgo de que se produzca una descarga eléctrica.
- No maltrate el cable. No utilice nunca el cable para transportar, arrastrar o desenchufar la herramienta eléctrica. Mantenga el cable alejado del calor, aceite, bordes cortantes o partes en movimiento. Los cables dañados o enredados aumentarán el riesgo de que se produzca una descarga eléctrica.
- Cuando utilice una herramienta eléctrica en exteriores, utilice un cable de extensión apropiado para uso en exteriores. La utilización de un cable apropiado para uso en exteriores reducirá el riesgo de que se produzca una descarga eléctrica.

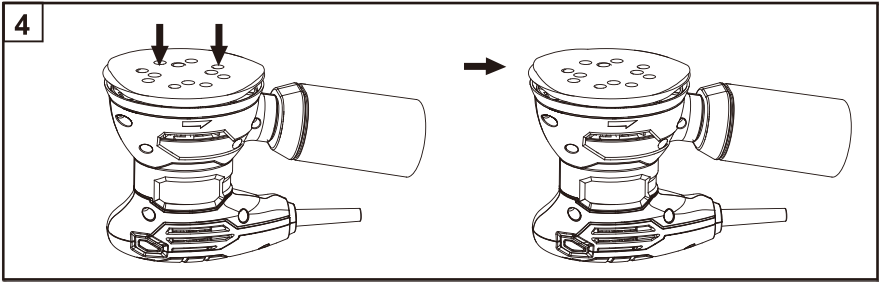
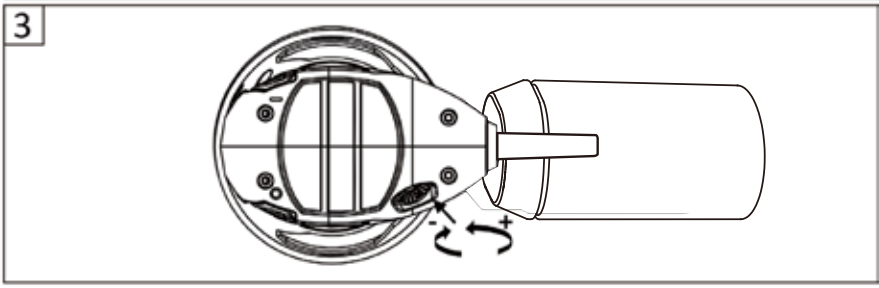
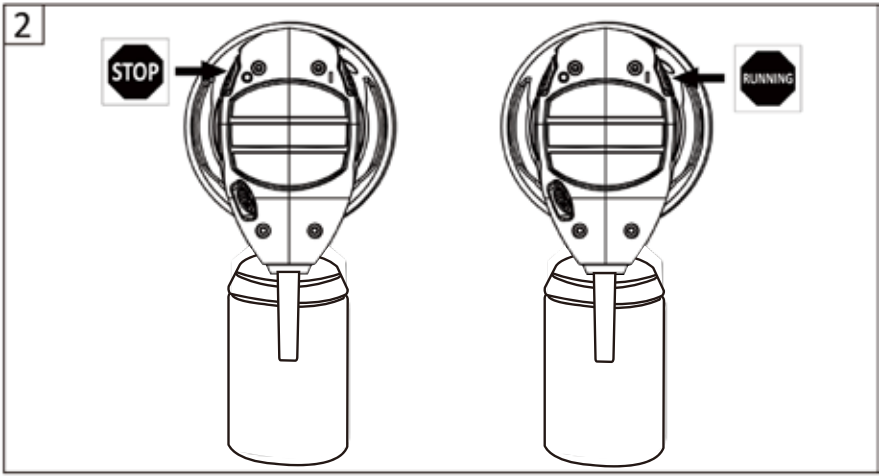
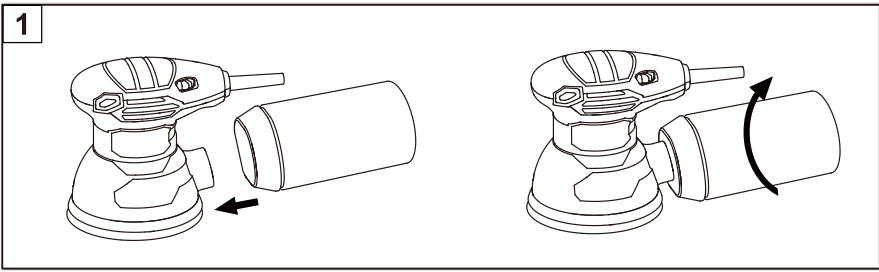
SEGURIDAD PERSONAL

Utilice equipo de protección personal. Póngase siempre protección para los ojos. El equipo de protección tal como máscara contra el polvo, zapatos de seguridad antideslizantes, casco rígido y protección para oídos utilizado en las condiciones apropiadas reducirá el riesgo de sufrir heridas personales.

- Evite los arranques indeseados. Asegúrese de que el interruptor está en la posición desactivada antes de conectar a la toma de corriente y/o la batería, coger o transportar la herramienta. El transportar herramientas eléctricas con el dedo en el interruptor o el conectar la alimentación a herramientas eléctricas que tienen el interruptor activado invita a accidentes.
- Retire cualquier llave de ajuste o llave de apriete antes de encender la herramienta eléctrica. Una llave de ajuste o llave de apriete que haya sido dejada puesta en una parte giratoria de la herramienta eléctrica podrá resultar en heridas personales.
- No utilice la herramienta eléctrica donde no alcance. Mantenga los pies sobre suelo firme y el equilibrio en todo momento. Esto permite un mejor control de la herramienta eléctrica en situaciones inesperadas.
- Vístase apropiadamente. No se ponga ropa holgada ni joyas. Mantenga su pelo, ropa y guantes alejados de las partes en movimiento. La ropa holgada, las joyas y el pelo largo pueden engancharse en las partes en movimiento.
- Si dispone de dispositivos para la conexión de equipos de extracción y recogida de polvo, asegúrese de conectarlos y utilizarlos debidamente. La utilización de estos dispositivos reduce los riesgos relacionados con el polvo.

II. DESCRIPCIÓN DE LA HERRAMIENTA





III. USO



Cerciórese siempre de que la herramienta está apagada y desenchufada antes de ajustar la herramienta o comprobar alguna de sus funciones.

La lijadora eléctrica está diseñada solamente para lijados secos con las correctas hojas de papel de lija para los siguientes trabajos: Superficie de lijado en madera, metal, plástico y superficies de relleno. Remoción de pintura vieja y de óxido.

ENCENDIDO

Presionando la llave de activación la máquina arrancará.

Si usted desea usar la lijadora continuamente, usted puede trabar la llave de activación en la posición de encendido sosteniendo el interruptor completamente y luego presionando la perilla de traba.

APAGADO

Presione la llave de activación nuevamente, desenganche la perilla de traba del dispositivo de traba. Suelte la llave y la máquina se detendrá.

COLOCACIÓN DE LAS HOJAS DE LIJA

Es recomendable que las hojas de lija que son diseñadas para esta lijadora sean usadas para lograr que el sistema de extracción trabaje efectivamente.

1. Colocar la lija: Afloje las mordazas del papel, ubique las hojas de lija firmemente sobre la superficie de lijado, teniendo especial cuidado en que los agujeros de la superficie de lijado y de las hojas de lija estén alineados.

Doble las hojas de lija en cada final y trabe en el lugar con los dispositivos de traba en la superficie de lijado.

2. Quitar la lija: Tirar de la palanca como está descrito arriba. La polea no traccionada se moverá hacia atrás aflojando la tensión de la banda de esmerilado, y la banda de esmerilado puede ser quitada fácilmente de las poleas.

LIJADO

Sostenga la lijadora hacia el frente, lejos de usted, mantengalo en una posición libre por encima de la pieza de trabajo. Encienda su lijadora y deje que el motor llegue a su velocidad máxima. Gradualmente coloque la lijadora en la pieza de trabajo con un pequeño movimiento hacia el frente. Muevalo lentamente hacia adelante y hacia atrás.

IV. VACIADO DE LA BOLSA DE POLVO



ADVERTENCIA: Conecte siempre la lijadora a una aspiradora válida o al sistema de extracción de polvo, especialmente si el polvo del lijado contiene sustancias nocivas, como partículas de pintura antigua, barniz, revestimiento, etc. Elimine el polvo nocivo según las leyes y normativas vigentes.



*ADVERTENCIA: Tenga especialmente precaución con el polvo tóxico generado al lijar pinturas basadas en plomo, maderas y metales. Todas las personas cercanas al área de trabajo deberán llevar máscara de protección adecuada. Los niños y mujeres embarazadas **NO PODRÁN** estar en el área de trabajo. **NO** coma, fume o beba cuando utilice esta herramienta.*

- La bolsa de polvo debe ser vaciada cada 10 minutos.
- Agite la bolsa de polvo (2) para vaciar el contenido

CONSEJOS PARA EL USO ÓPTIMO

- No coloque sus manos sobre las ranuras de ventilación.
- No ejerza demasiada presión sobre la herramienta.
- Compruebe regularmente el estado de la hoja de lija.
- Reemplácela cuando sea necesario.
- Siempre lije en el sentido del grano de la madera.
- Al lijar nuevas capas de pintura antes de aplicar otra capa, utilice grano extra fino.
- En superficies muy irregulares, o al retirar capas de pintura, comience con un grano grueso. En otras superficies, comience con un grano medio. En ambos casos, cambie gradualmente a un grano fino para un acabado liso.

V. MANTENIMIENTO

INSPECCIONAR LA LIJA:

Si se ejerce un uso continuo de la lija, cambiarla tan pronto como se note su desgaste excesivo.

INSPECCIONAR LOS TORNILLOS DE MONTAJE:

Regularmente inspeccionar todos los tornillos de montaje y asegurarse de que estén apretados firmemente. Si cualquier tornillo estuviera suelto, volver a pretarlo inmediatamente. El no hacer esto, provocaría un riesgo serio.



Es recomendable que todas las reparaciones o reemplazos sean realizados por un servicio técnico calificado.

- Siempre chequee que la lijadora eléctrica esté apagada y desenchufada antes de llevar cualquier trabajo hacia la máquina.
- Almacene la máquina, el manual y cualquier accesorio en el embalaje original de manera tal que permanezcan juntos.
- Siempre mantenga su lijadora limpia.
- No use agentes limpiadores cáusticos para limpieza de la carcasa plástica.
- Siempre mantenga los agujeros de extracción de polvo en el plato de vibración libre de tierra u otras obstrucciones.
- Para limpiar la superficie exterior de la lijadora eléctrica, use un paño suave y seco y después de esto con una toalla seca. Límpiela solamente después de haberla desenchufado del toma-corriente.
- Todas las partes removibles de la lijadora eléctrica deben ser separados y limpiados conscientemente en agua tibia y con jabón en intervalos regulares.

MANTENIMIENTO GENERAL

Antes de cada uso inspeccione la máquina, la llave y el cable para ver si están dañados. Chequee por partes dañadas, faltantes o gastadas. Chequee si hay tornillos que se perdieron, mal alineación o ligazón de las partes móviles, o cualquier otra condición que pueda afectar la operación. Si ocurre una vibración anormal o un ruido anormal, apague la máquina inmediatamente y resuelva este problema antes de futuros usos.

REPARACIÓN

La reparación de la herramienta debe ser llevada a cabo solamente por un personal de reparaciones calificado. La reparación o el mantenimiento realizado por una persona no calificada puede generar peligro de lastimadura.

Cuando esté reparando la máquina use únicamente partes de reemplazo idénticas. Siga las instrucciones en la sección de mantenimiento de este manual. El uso de partes no autorizadas o la falta en el seguimiento de las instrucciones de mantenimiento pueden ocasionar el riesgo de una descarga eléctrica o lastimadura.

CABLE DE EXTENSIÓN

- Reemplace los cables dañados inmediatamente. El uso de cables dañados puede dar descargas eléctricas, quemar o electrocutar.
- Si es necesario un cable de extensión, debe ser usado un cable con el tamaño adecuado de los conductores. La tabla muestra el tamaño correcto para usar, dependiendo en la longitud del cable y el rango de amperaje especificado en la etiqueta de identificación de la máquina. Si está en duda, use el rango próximo más grande.

INSPECCIÓN DE LOS CARBONES

El motor utiliza carbones, que son piezas de repuesto. Reemplace los carbones por otros nuevos cuando se hayan desgastado hasta su límite. Mantenga siempre limpios los carbones para asegurar que se deslicen libremente dentro de los porta-carbones. La utilización de esta cortadora de cerámicos con carbones gastados más allá del límite dañará el motor.

REEMPLAZO DE CARBONES

Quite la protección de los carbones, y proceda a quitarlos. Cuando coloque nuevamente los carbones en su lugar, presione firmemente la tapa de los carbones para cerrarlas nuevamente.

VI. ESPECIFICACIONES

VOLTAJE: 230 V

FRECUENCIA: 50 Hz

AISLACIÓN Clase II

POTENCIA: 300W

VELOCIDAD: 5000-12000 rpm

TAMAÑO DE LIJA: Ø 125 mm

RANGO DE OSCILACIÓN: 2.0 mm

INCLUYE: Lijadora | Bolsa recolectora de polvo | 1 Papel de Lija

CERTIFICADO DE GARANTÍA

Horacio y Guillermo Scopazzo SRL en su carácter de importador garantiza este producto por el término de 12 meses contando desde la fecha de compra de la factura de compra y en un todo de acuerdo a las prescripciones indicadas a continuación.

- 1 - Los equipos están garantizados contra eventuales defectos de fabricación debidamente comprobados.
- 2 - Dentro del período de garantía, y a juicio exclusivo de nuestros técnicos, las piezas o componentes que se compruebe que presentan defectos de fabricación, serán reparados o sustituidos gratuitamente en nuestro Servicio Técnico Oficial contra la presentación de la factura de compra.
- 3 - Para efectivizar el cumplimiento de la Garantía, el comprador deberá presentar el producto en nuestro Centro de Servicio Oficial, donde serán recibidos los despachos enviados por transporte con cargo de flete y seguro por parte del importador cuando correspondiere garantía, caso contrario se cobrará el importe correspondiente.
- 4 - Efectuado el pedido de Garantía, el servicio Técnico debe entregar al cliente un comprobante debidamente confeccionado, donde además debe figurar el plazo máximo de cumplimiento del mismo, con el cuál el cliente puede efectuar el reclamo.
- 5 - El plazo máximo de cumplimiento para reparación efectuada durante la vigencia de la garantía es de 30 días a partir de la recepción del pedido efectuado por el comprador, con la exclusión de aquellas reparaciones que exijan piezas o repuestos importados, casos estos en que el plazo de cumplimiento de la garantía será adicionado al plazo original de vigencia

NO ESTAN INCLUIDOS EN LA GARANTIA

Los defectos originados en:

- 1 - Uso inadecuado de la máquina
- 2 -Instalaciones Eléctricas deficientes en equipos eléctricos
- 3 -Uso o proporción de combustibles y/o lubricantes inadecuados en motores endotérmicos
- 4 -Roturas por transporte
- 5 -Mantenimiento inadecuado del equipo.
- 6 -Sobrecarga de trabajo
- 7 -Desgaste natural de las piezas (ej: filtro, cadenas, bujías, correas, cuchillas, etc)
- 8 -Estibamiento incorrecto o influencias del clima.

ATENCIÓN: esta garantía caduca automáticamente si el equipo fue desarmado por terceros.

SERVICIOS OFICIAL

Para información de nuestros services oficiales ingresar en:
www.omahatools.com.ar/servicios-tecnicos





HECHO EN CHINA

IMPORTA Y DISTRIBUYE: Horacio y Guillermo Scopazzo S.R.L
DIRECCIÓN: Av. Santa Fe 4481 - Ciudad Autónoma de Buenos Aires